



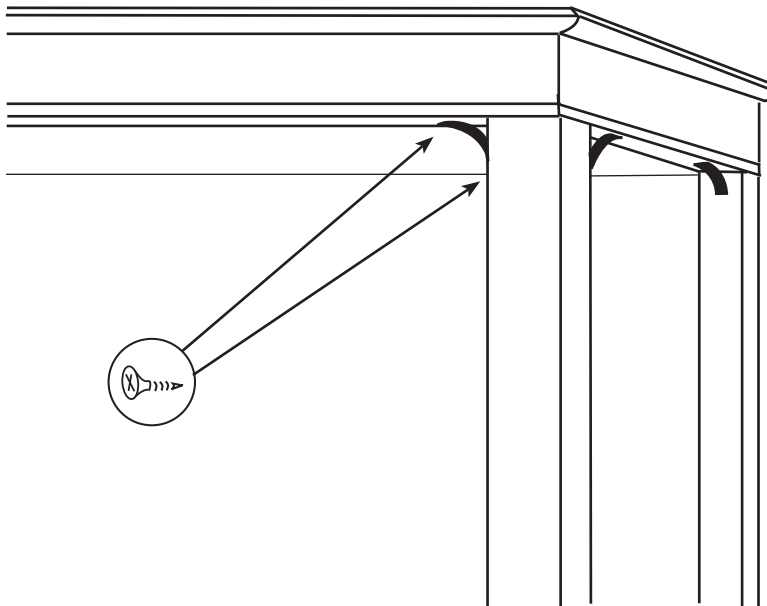
ANTTIINA®

Siinä on käsityön leima.

MADE OF SOLID
WOOD
WITH TRADITION

KULMARAUDAT KARTANOPÖYTÄÄN

Jalkojen kiinnityksen jälkeen kiinnitä kulmaraudat mukana olevilla ruuveilla kuvan osoittamiin kohtiin.



HUOM! Aloita jalkojen kiinnitys aina jalassa kiinniolevista kulmarauodoista!

www.anttiina.com

Anttiina Oy
Sorvarintie 6 | 61800 Kauhajoki
Puh. 06-231 5700 | Fax. 06-231 5730
Gsm. 0400-667 681
Sähköposti info@anttiina.com